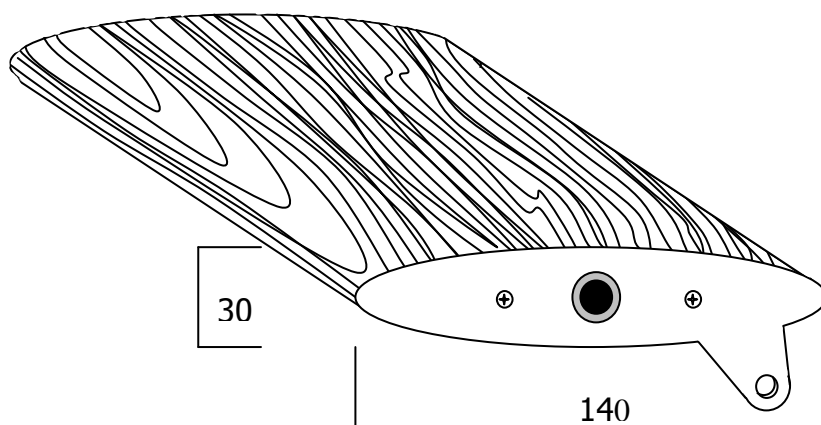


FRANGISOLE *LINEA S wood*

PALETTE Sono costruite utilizzando doghe in legno fresato a disegno in modo da avere una sezione ellissoidale e la foratura alle estremità per alloggiare i perni e le boccole che permettono la rotazione. Le doghe sono chiuse alle estremità da testate in alluminio stampato e anodizzato; Questo tipo di pala viene fornita nelle larghezze standard di cm **14 e 19**. Per quelle con larghezza 14 cm in 4 essenze differenti: cedro rosso del Canada, iroko, teck e rovere, per quelle di larghezza 19 cm esclusivamente in cedro rosso del Canada.



Le doghe possono essere fornite grezze o complete di finitura composta da mano di impregnante monocomponente all'acqua, mano di fondo monocomponente carteggiabile all'acqua per esterni e mano di finitura monocomponente all'acqua per esterni.

TELAI Sono realizzati in profilati di alluminio anodizzato estruso, con sezioni speciali e dimensioni variabili a seconda delle necessità; detti profili sono predisposti con guide per la posa dei perni di rotazione in acciaio inox.

I profili disponibili sono di sezione 50 x 50, 50 x 100 a sezione rettangolare e 50 x 65 e 60 x 100 a sezione arrotondata. Tali profili sono sostenuti da apposite mensole o fissati direttamente alle opere murarie.

La barra di comando è realizzata in alluminio anodizzato estruso e gli accessori che la uniscono alle palette sono in acciaio inox ed ottone.

Su richiesta è possibile ordinare i telai, prodotti a disegno, in acciaio inox o in legno

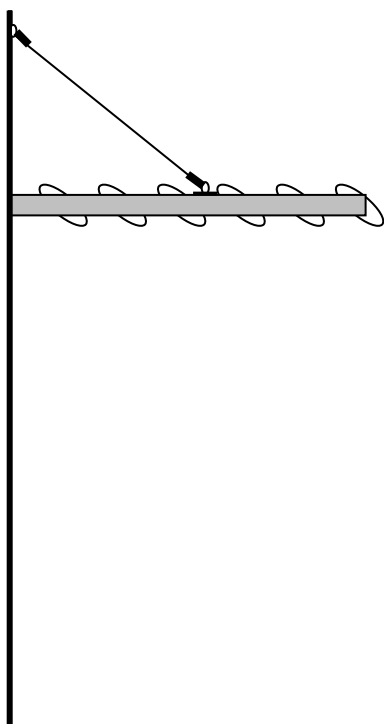
MENSOLE Necessarie quando il frangisole non può essere installato all'interno del vano serramento. Sono realizzate di opportune sezioni a seconda delle esigenze statiche e progettuali e possono essere in alluminio anodizzato o verniciato, in acciaio zincato verniciato e in acciaio inox. Tali mensole sono fissate ad interassi che variano tra 1,2 e 3,0 Mt. a seconda dei profili utilizzati.

COMANDO MANUALE La rotazione delle palette sul proprio asse geometrico per l'angolazione di 120° circa viene effettuata a mezzo di un comando manuale che può essere di tipo teleflex o semplicemente ad impugnatura fuori finestra. Il primo è composto da una guaina flessibile, un cavo in acciaio con spirale di spinta e riduttore alloggiato in una piccola scatola di alluminio posta all'interno del locale; il secondo si avvale dell'azione combinata di un'impugnatura, mediante il suo braccio, e dall'incastro di un fermo in apposite asole su un settore a posizioni determinate.

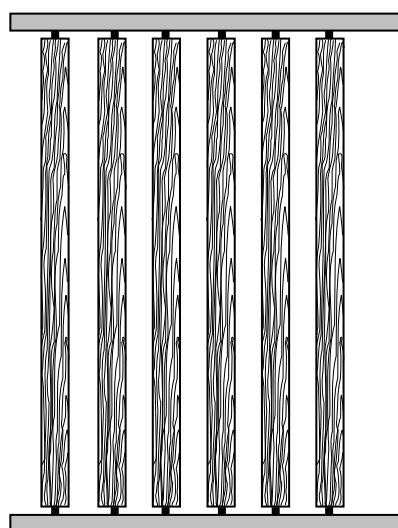
COMANDO ELETTRICO La rotazione delle palette sul proprio asse geometrico per l'angolazione di 120° circa viene effettuata a mezzo di un comando elettrico ad azione lineare, alimentato da corrente monofase 220V. e comandato da un commutatore Aperto/Chiuso con intervento di fine corsa nelle posizioni estreme. Il gruppo motoriduttore è posizionato direttamente su uno degli scatolati all'esterno del locale.

LINEA	Dimensione sezione mm H x L	Lunghezza massima pala mt.	Essenza legno	Peso Kg/m. lin	Testate chiusura pale	Telai e mensole di fissaggio	Finitura standard	Interasse standard tra le pale	Comandi per movimentazione
S 140	30 X 140	2	Cedro Rovere Iroko Teak	1,54 2,42 2,30 2,60	Alluminio	A-C-D-E-F-G	Impregnante monocomponente all'acqua	135 mm	Elettrico Manuale
S190	35 x 190	2,5	Cedro	1.80	Alluminio	A-C-D-E-F-G	Impregnante monocomponente all'acqua	180 mm	Elettrico Manuale

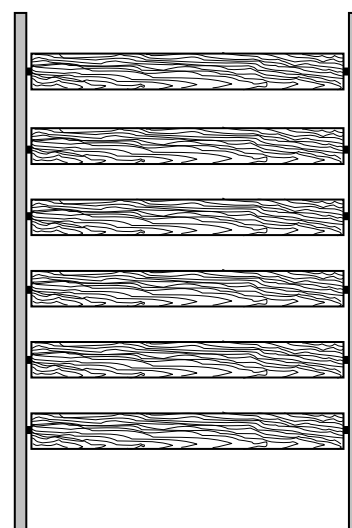
ESEMPIO DI APPLICAZIONE



Applicazione a pensilina



Applicazione in verticale



Applicazione in orizzontale